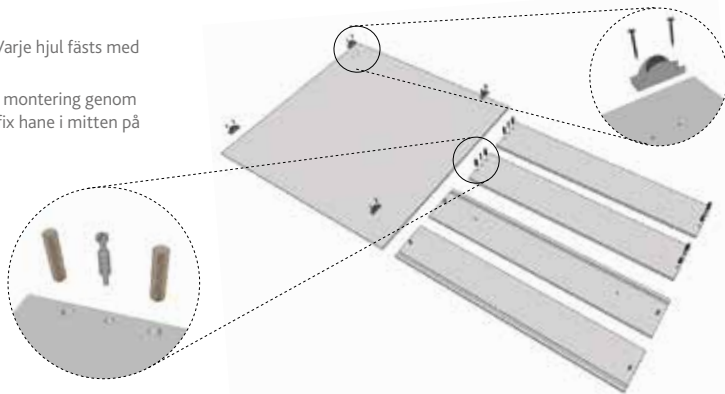


## Montering lådor

1

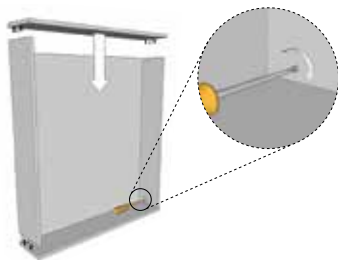
Fäst 4 hjul på lådans undersida. Varje hjul fästs med 2 träskruv.

Förbered lådans två kortsidor för montering genom att fästa 2 träplugg och 1 Quick-fix hane i mitten på respektive sida.



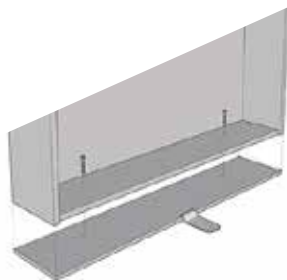
2

Fäst ihop lådsidorna med de 4 medföljande Quick-fix muttrarna samtidigt som lådans botten är placerad i spåret på lådsidornas insida.



3

Fäst slutligen den tygklädda lådfronten med 2 maskinskruv. Upprepa steg 1-3 för nästa låda.

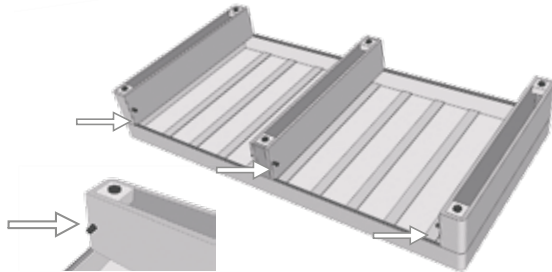


## Montering underdel

1

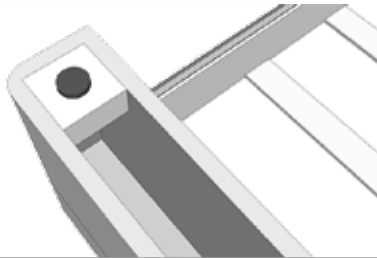
Vänd ramen för underredet upp och ned och placera ut de tre bendelarna enligt ritning.

Se till att lådstoppen på varje bendel är vända åt samma håll.



2

Fäst varje bendel med skruv och mutter – varje bendel fästs med två skruvar.



3

Vänd nu tillbaka underredet och ställ det på plats – placera därefter de två förvaringslådorna under sängen.

Har du valt en dubbelsäng upprepar du monteringen av det andra underredet.



4

Följ nu instruktionen för montering av kontinentalsäng på sidan 5 från punkt 3.

OBS! Ställer du kontinentalsängen med förvaring på en matta kan du behöva lägga ett hårt underlag under sängen för att lådorna skall kunna rulla som de ska.